

Перв. примен.

Справ. №

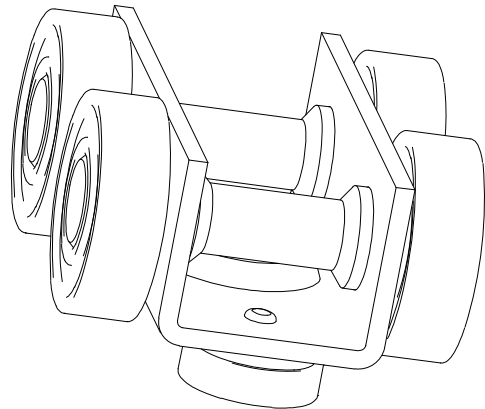
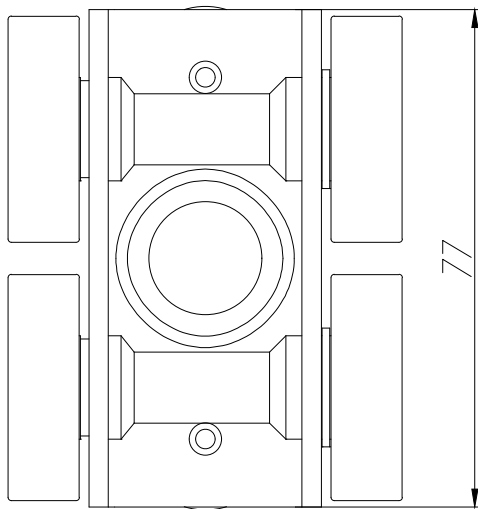
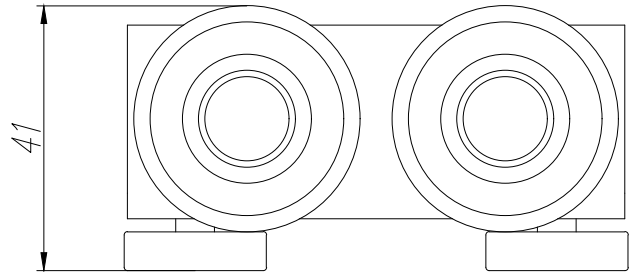
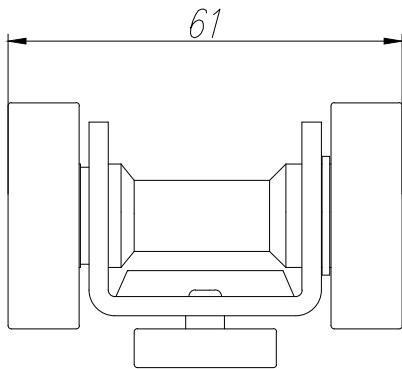
Подп. и дата

Инв. № дубл.

Взам. инв. №

Подп. и дата

Инв. № подл.



Изм.	Лист	№ докум	Подп.	Дата
Разраб.				
Пров.				
Менеджер				
Утв.				

Чертеж ролика
Раздвижная перегородка NORMA

Лит.	Масса	Масштаб
Лист 1	Листов 1	