

Перв. примен.

Справ. №

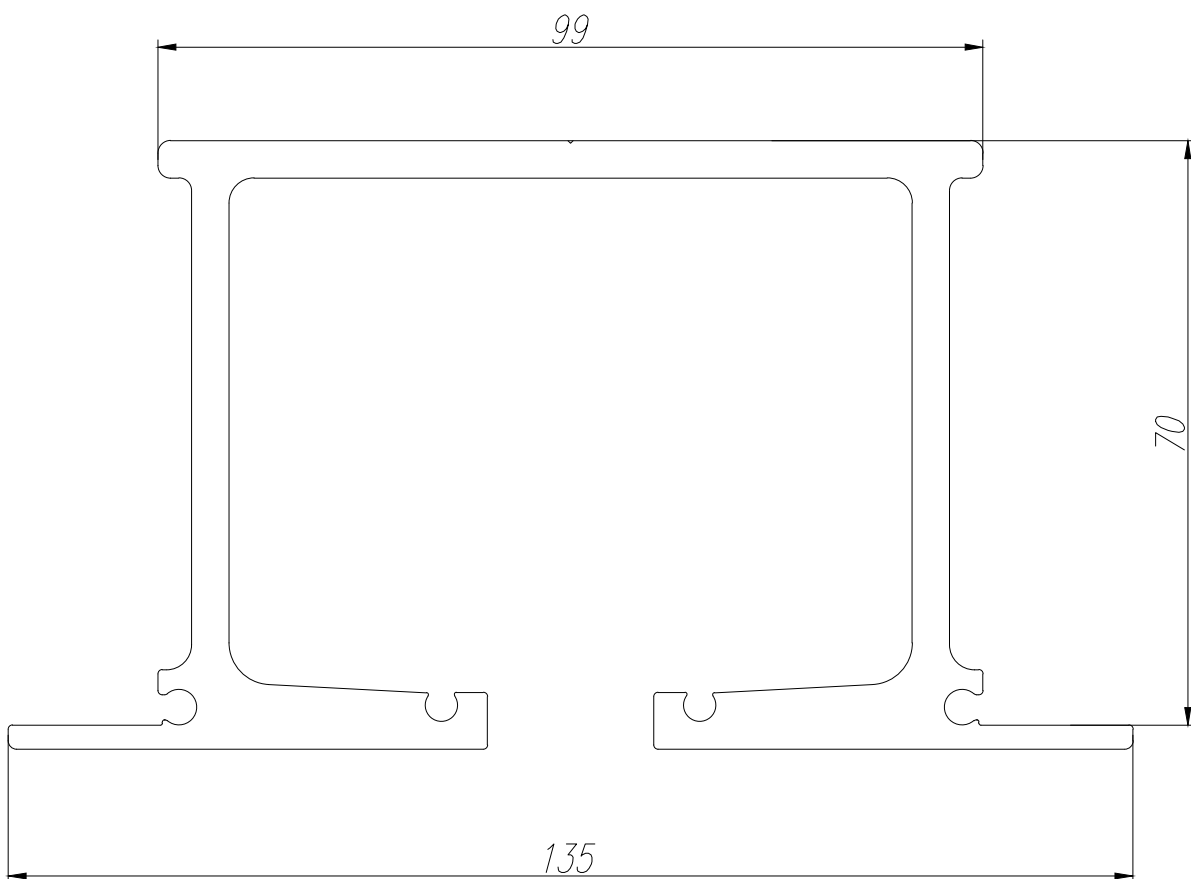
Подл. и дата

Инв. № дубл.

Взам. инв. №

Подл. и дата

Инв. № подл.



Изм.	Лист	№ докум	Подл.	Дата	
Разраб.					
Пров.					
Менеджер					
Утв.					

Чертеж трека
Раздвижная стена NORMA 80.

Лит.	Масса	Масштаб
Лист 1	Листов 1	
 <small>ООО СВНО В 2023</small>		