

Перв. примен.

Справ. №

Подп. и дата

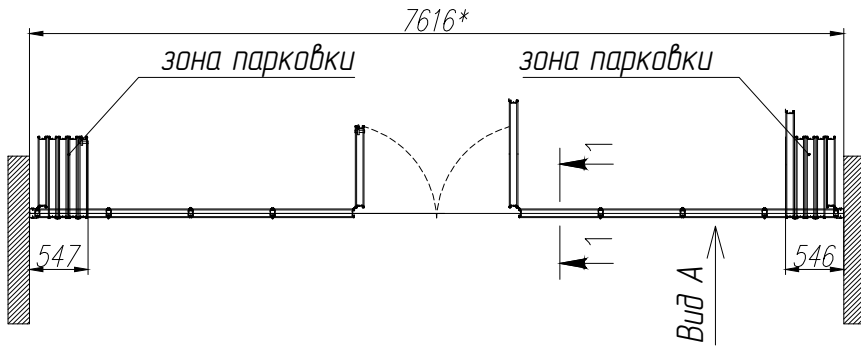
Инд. № дубл.

Взам. инв. №

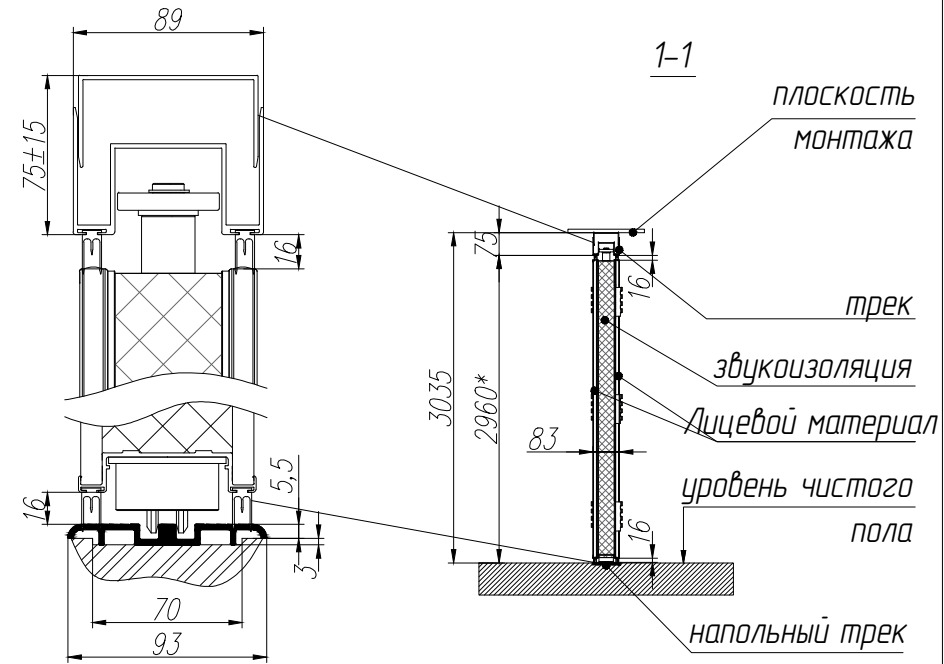
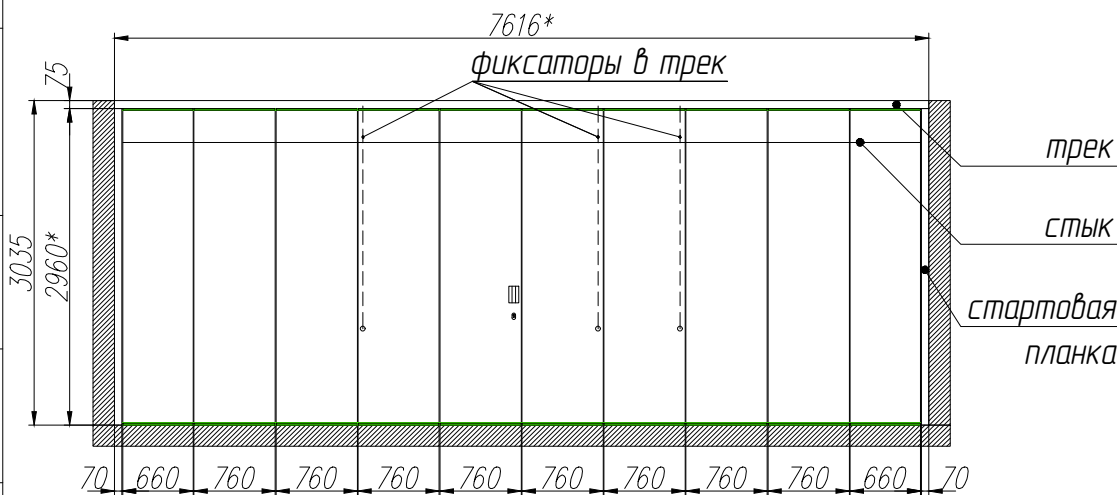
Подп. и дата

Инд. № подл.

Общий вид



Вид А




\*Ширина/высота проема под установку раздвижной перегородки "Норма". Допуск размера ±5мм

Раздвижная перегородка "Норма" монтируется в проёме. Нагрузка от неё распределяется вдоль оси нижнего трека и концентрируется в зоне парковки в зависимости от ее положения. Заказчик гарантирует отсутствие перепадов по полу.

звукоизоляция: 40дБ  
цвет ЛДСП (Egger): складская программа

Поставщик: ООО "Компания Фолдинг"

изменение	дата	фамилия	ПОЯСНЕНИЕ

Изм.	Лист	№ докум	Подп.	Дата	Раздвижная перегородка NORMA напольно-потолочная система	Лит.	Масса	Масштаб
Разраб.						Лист 1		
Проб.						Листов 1		
Менеджер					От центра к стенам асимметричная			
Утв.						<small>основано в 2003</small>		