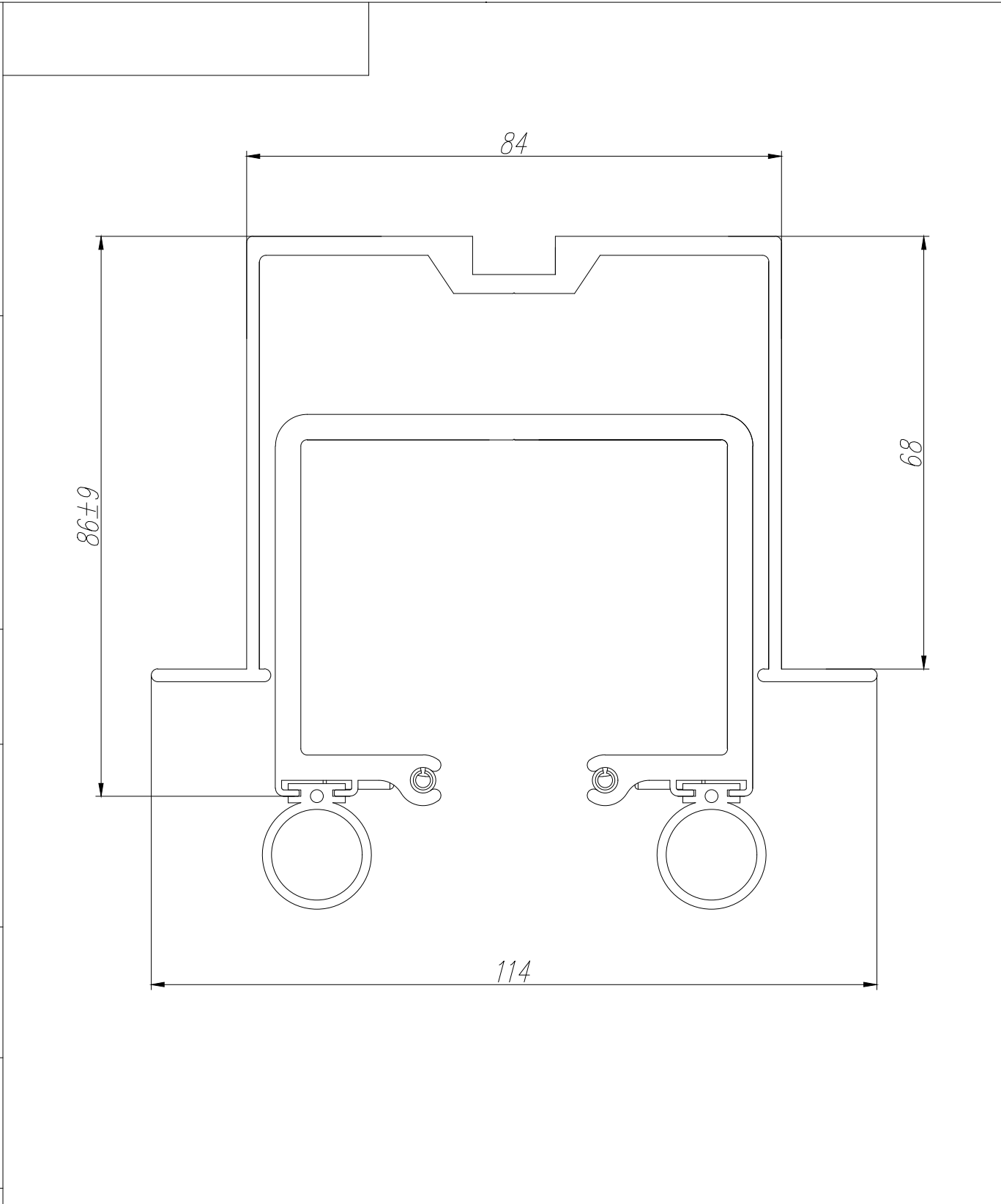


Справ. №	Перв. примен.
----------	---------------

Взам. инв. №	Инв. № дубл.	Подп. и дата
--------------	--------------	--------------

Инв. № подл.	Подп. и дата
--------------	--------------



Изм.	Лист	№ докум	Подп.	Дата
Разраб.				
Проб.				
Менеджер				
Утв.				

Чертеж трека
Раздвижная перегородка NORMA.

Лит.	Масса	Масштаб
Лист 1	Листов 1	

FOLDING
раздвижные стены и перегородки
ООО СВНО В 2023