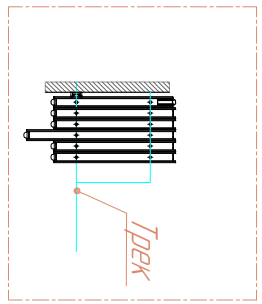


Инв. № подл.	Подп. и дата	Взам. инв. №	Инв. № дубл.	Подп. и дата
--------------	--------------	--------------	--------------	--------------

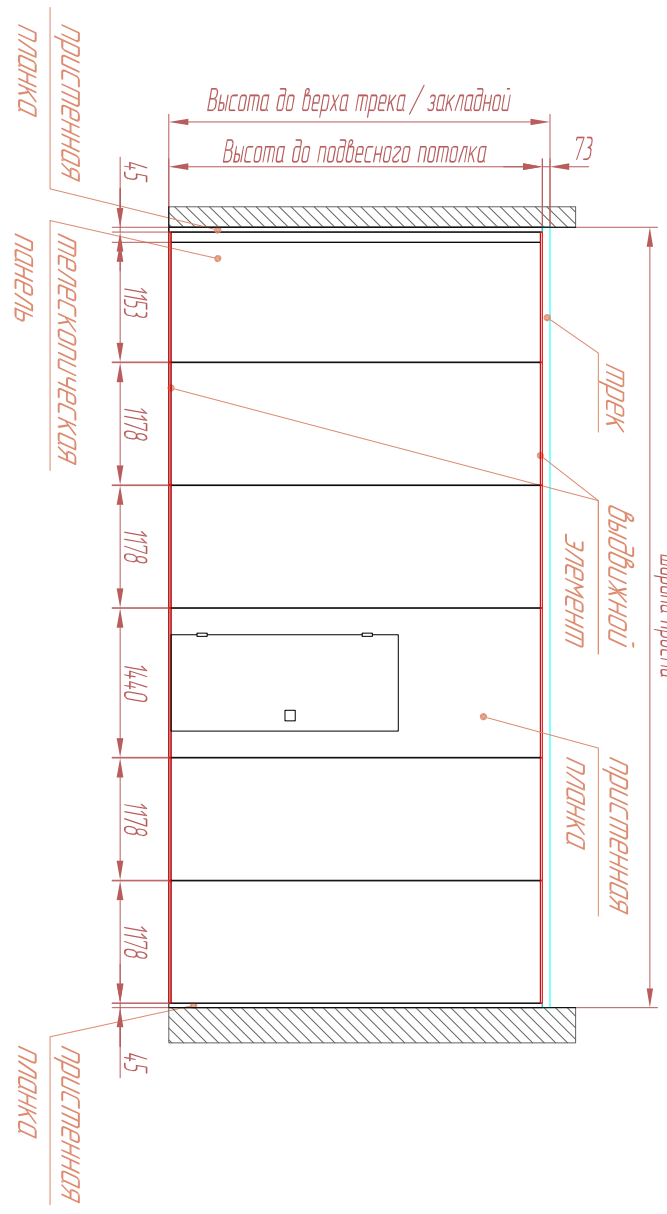
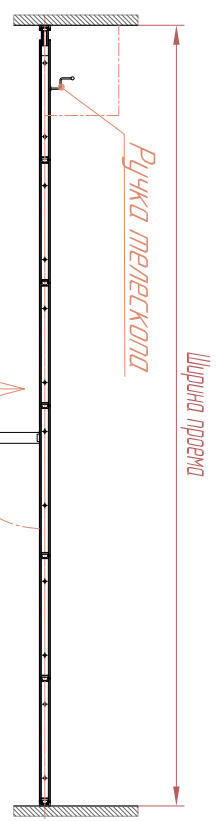
Справ. №	Перв. примен.
----------	---------------

ИЗМЕНЕНИЕ	дата	фамилия	ПОЯСНЕНИЕ

общий вес ±	28 - 66 кг/м ²
звукоизоляция	40 - 50 дБ
цвет ЛДСП (бегун)	-
размеры предоставили:	-

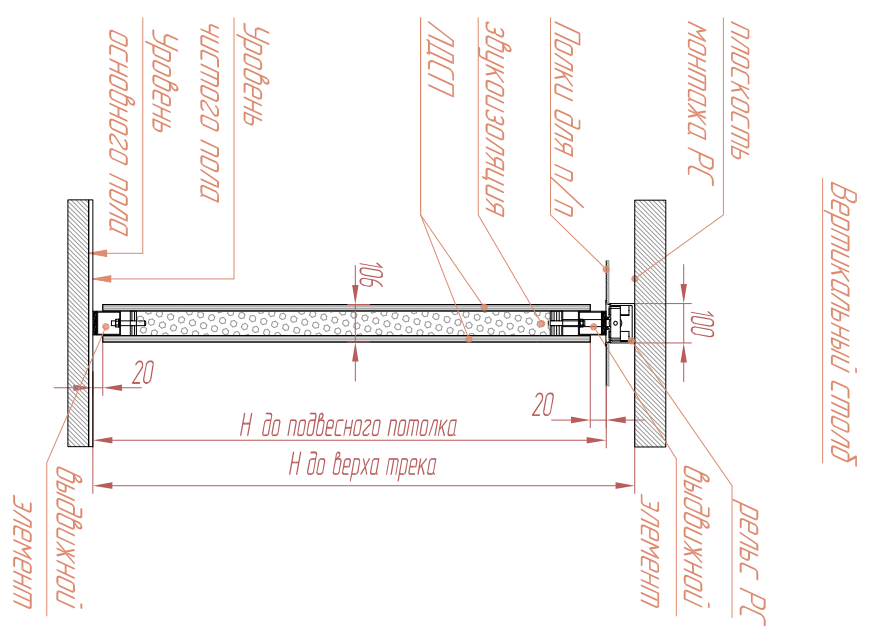


Вид А



Вид А
Ширина проема

Изм.	Лист	№ докум.	Подп.	Дата	Раздвижная стена НОРМА Технический чертёж	Лист	Масса	Масштаб
Разработ.	Горб.							
Менеджер								
Спроб.								
Спроб.								



Вертикальный ствол

